

AGI AG für Isolierungen



Abdichtungen / Fugen

Wir dichten mit dem geeigneten Material ihre Fugen ab, so dass ohne Beeinträchtigung die auftretenden Dehn-, Stauch- und Scherbewegungen aufgenommen werden können.



Anschlüsse Keramikplatten



Abdichten im Sanitärbereich

Abdichten im Sanitärbereich

Anschlussfugen im Sanitärbereich mit einer pilzhemmenden, dauerelastischen Dichtungsmasse auf Silikon-Kautschukbasis.

Abdichten im Küchen und Bodenbereich

Bewegungs- und Anschlussfugen zwischen Natursteine wie Granit, Porphy, Kalkstein, Traversin, Sandstein, Quarzit, Marmor usw., im Küchen- oder Bodenbereich mit Weichmacher freier, dauerelastischen Einkomponenten-Dichtungsmasse.



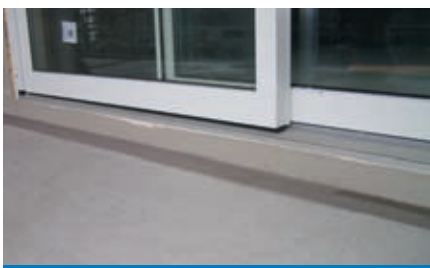
Abdichten im Küchen und Bodenbereich

Abdichten mit Fugenbänder

Nachträgliches Abdichten von Betonieretappen und Anschlüssen an andere Bauelemente.



Fugenbänder bei Betonieretappen



Fugenbänder bei Balkonabdichtungen



Fenster- und Türanschlüsse



Abdichten im Aussenbereich

Abdichten im Aussenbereich

Anschlussfugen im Aussenbereich in berührung am Metall, Beton und diversen Kunststoffen wird mit Hybridpolymer Dichtstoff gelöst. Der Hybriddichtstoff ist witterungsbeständig.



Brandschutzfugenfüller

Brandschutzfugenfüller

Die Brandschutzabdichtung (Acryl) ist für Abdichtungen mit geringen oder nicht dehnbelasteten Anschlüssen an Wände und Decken mit dem gewünschten Feuerwiderstand und VKF Zulassung einsetzbar.



Brandschutzspachtelfuge

Brandschutzspachtelfuge

Die AGI Brandschutzspachtelfuge S90 mit VKF Zulassung hat die Eigenschaft im Brandfall dynamisch aufschäumend (bzw. Keramisierend), gegen Feuer und Rauchgase, dicht zu reagieren. Sie schliesst auch bei grossen Verformungen sicher ab.



Brandschutzabdichtung

Brandschutzabdichtung

Die elastische Brandschutzabdichtung (Silikon) ist für Dehnfugen und dehnbelastete Anschlussfugen mit der gewünschten Feuerwiderstandsdauer und der VKF Zulassung einsetzbar.



Dampfsperrbänder (Innen)

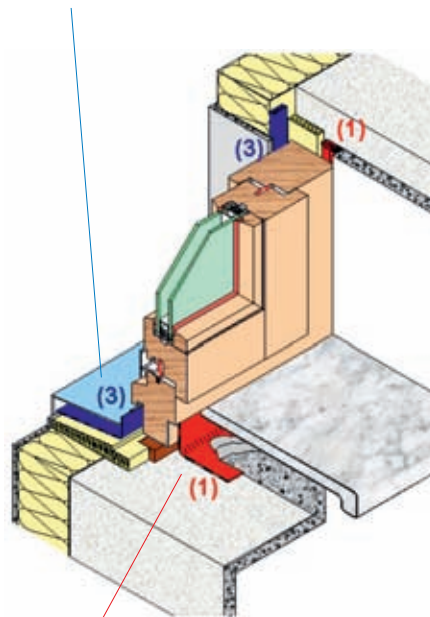
Dampfsperrbänder

Auf der Warmseite der Gebäudehülle verhindert eine dampfdichte elastische Folie das diffundieren von Wasserdampf in die Unterkonstruktion

Wasserabweichfolien

Auf der Kaltseite der Gebäudehülle schützt die dampfdurchlässige, wind- und wasserdichte Folie die Unterkonstruktion vor eindringendem Wasser und lässt gleichzeitig Feuchtigkeit entweichen.

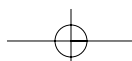
Wasserabweisfolie (Regen + Windsperre)



Dampfsperrbänder (Trennung von Raum- und Aussenklima)



Wasserabweisfolien (Aussen)



Abdichtungen

AGI ist auch dort tätig, wo es Anschlusspunkte bei Gebäudehüllen zu schützen gibt. Sei es auf der Kaltseite um eindringendes Wasser zurückzuhalten oder auf der Warmseite das Diffundieren von Wasserdampf zu verhindern.

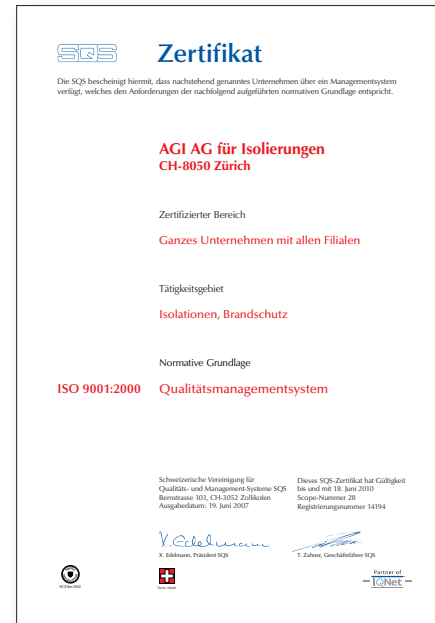
Fugen

AGI bietet Ihnen Lösungen an, wenn es um Anschlussfugen, Bauteilfugen, Gebäudefugen oder um Brandschutzfugen mit dem geforderten Feuerwiderstand geht.

Nutzen Sie das AGI Know-How

Unsere Fachleute begleiten Ihr Projekt von der individuellen Planung und Beratung über die professionelle Ausführung bis zur wohn- und gebrauchsfertigen Übergabe. Und das gilt nicht nur für Abdichtungen, sondern auch in den Bereichen:

- technische Dämmung
- baulicher Brandschutz
- Hohlraumdämmung
- Industrieller Schallschutz.



Abdichtungen sind Vertrauenssache – Vertrauen Sie uns!



www.agigu.ch

AGI Zürich
Affolternstrasse 145
8050 Zürich
T 044 316 63 63
F 044 311 63 53

AGI Bern
Bollstrasse 61
3076 Worb
T 031 838 33 66
F 031 838 33 55

AGI Luzern
Acherfang 24
6274 Eschenbach
T 041 449 90 30
F 041 449 90 39

AGI St. Gallen
Asterweg 3
9010 St. Gallen
T 071 311 58 31
F 071 311 58 34

AGI Inter Acoustic
Acherfang 24
6274 Eschenbach
T 041 449 90 33
F 041 449 90 39

AGI Basel
Berstelstrasse 6
4422 Arisdorf
T 061 312 87 44
F 061 312 87 70

AGI Chur
Flurstrasse
7205 Zizers
T 081 322 66 77
F 081 322 69 72

AGI Solothurn
Gewerbstrasse 2
4528 Zuchwil
T 032 685 70 10
F 032 685 70 15

AGI Winterthur
Feldstrasse 31
8400 Winterthur
T 052 222 12 34
F 052 222 99 97

AGI Frauenfeld
Hungerbühlstrasse 22
8500 Frauenfeld
T 052 722 43 43
F 052 722 43 45