

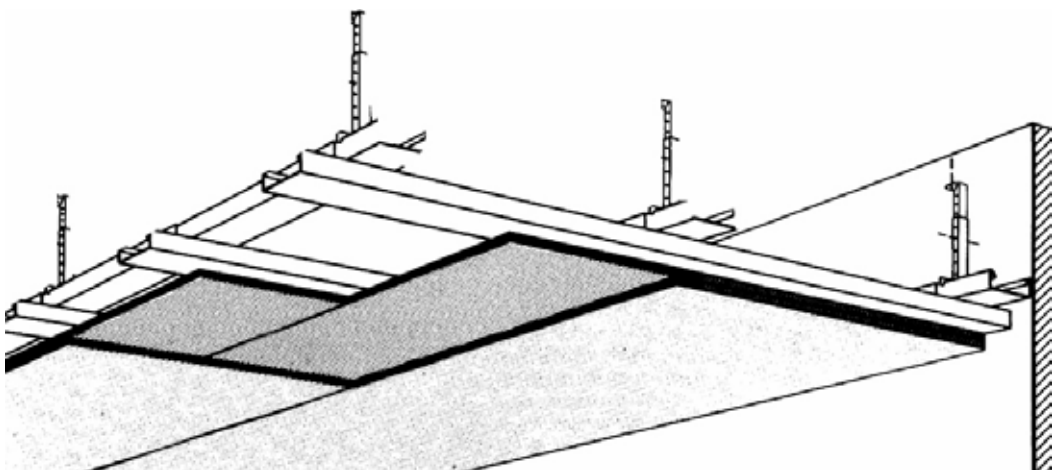
Unterdecken

Erstellung von Unterdecken aus Brandschutzplatten für Brandbeanspruchung von oben und/oder unten.

Construction de plafonds suspendus avec des panneaux de protection anti-feu pour la charge du feu d'en haut et/ou d'en bas.

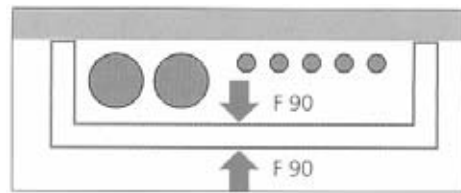
Costruzione di soffitti ribassati per la protezione contro il fuoco proveniente da sopra o/e sotto.

Construction of suspended ceilings made of fire protection boards for fire loads from above and/or below.

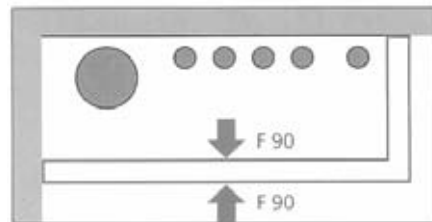


Der Brandschutz unterscheidet verschiedene Wandarten, die jeweils die Weiterleitung von Feuer und Rauch verhindern sollen. AGI bietet als Fachunternehmen brandschutztechnische Schachtwände verschiedener Bauart-Systeme an. Schachtwände mit einem Feuerwiderstand werden in der Regel doppellagig hergestellt. Die Schachtwände können ein-, zwei- oder dreiseitig ausgebildet werden. Schachtwände können mit Revisionsöffnungen versehen werden.

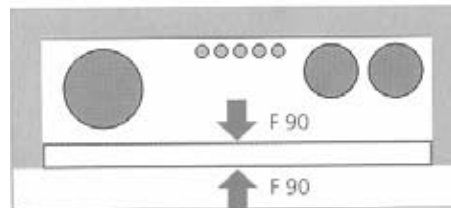
Einseitige Ausführung



Zweiseitige Ausführung



Dreiseitige Ausführung



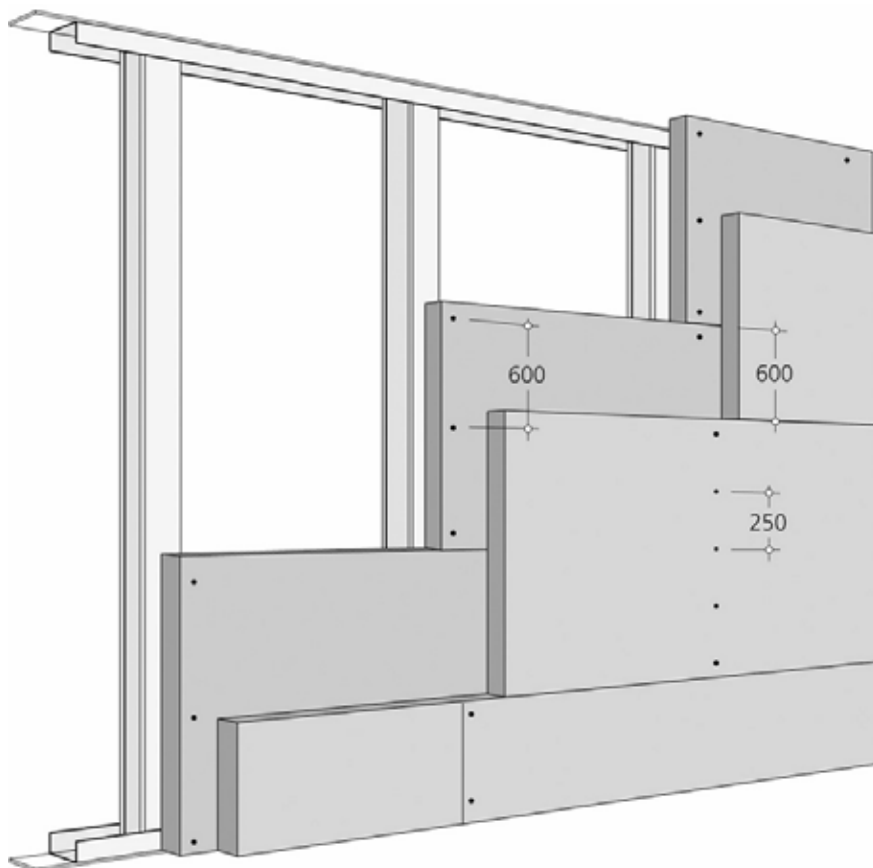
Schachtwände

Erstellung von Schachtwänden mittels Brandschutzplatten.

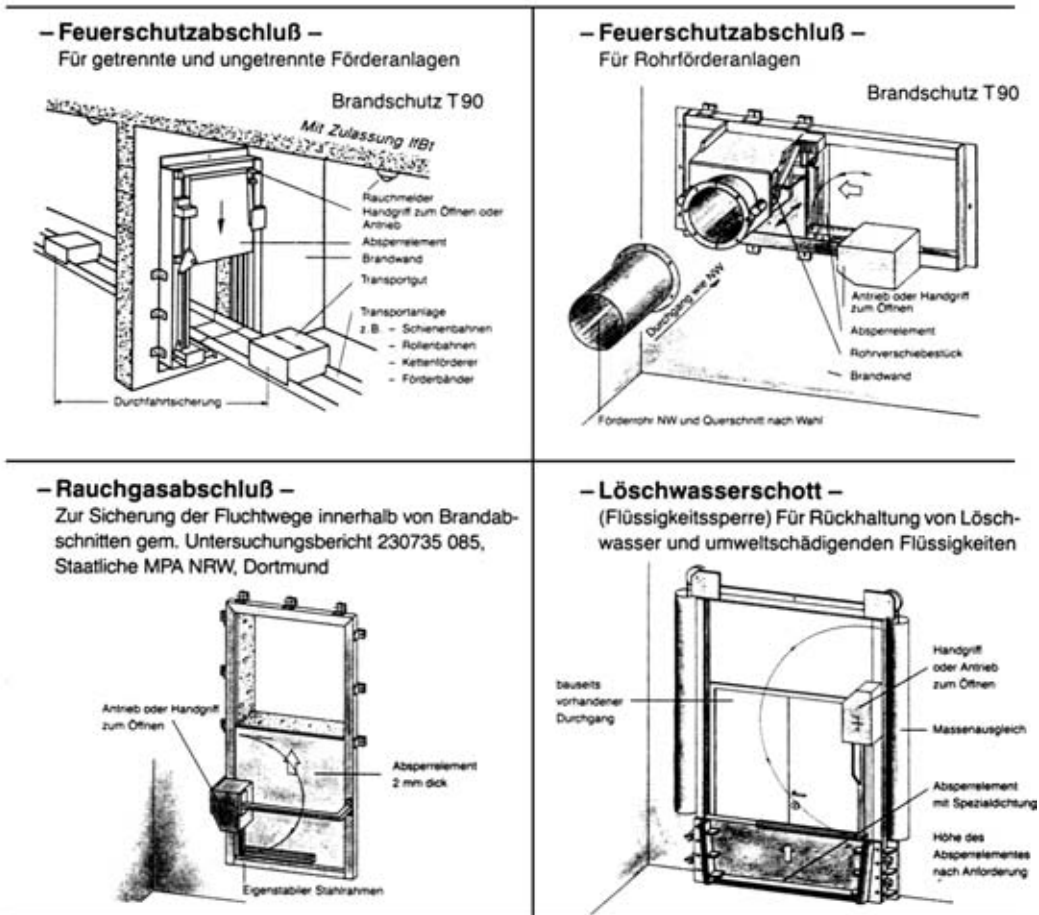
Construction de parois de puits au moyen des panneaux de protection anti-feu.

Costruzione di cassette a parete tramite pannelli antifuoco.

Construction of shaft walls with fire protection boards.



Abschlüsse gegen Feuer, Rauch und Wasser



Abdeckung der horizontalen Abschottungen

Schutz gegen mechanische Einwirkung und Wassereindringung

