

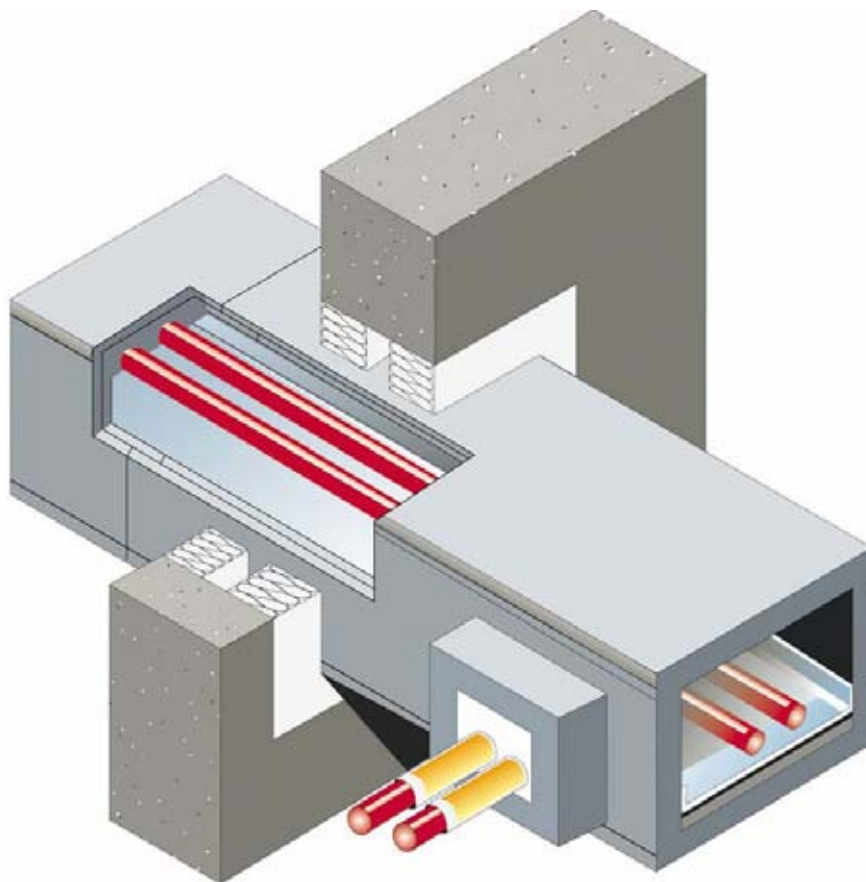
AGI Elektrokanalverkleidung

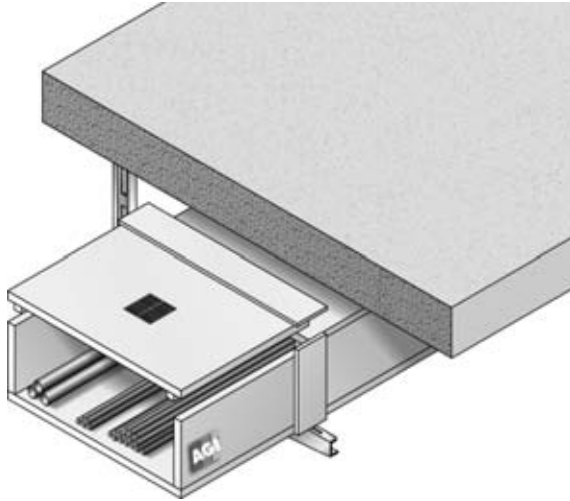
Aus Brandschutzplatten hergestellte I-Kanäle (kapseln die Brandlast im Inneren des Kanals) sowie E-Kanäle für den elektrischen Funktionserhalt von Kabeln (Im Brandfall bei Beflammung von aussen).

Des conduites construites avec des panneaux de protection contre le feu pour encapsuler les charges du feu (conduites I) et/ou pour assurer le fonctionnement continu des circuits électriques (conduites E).

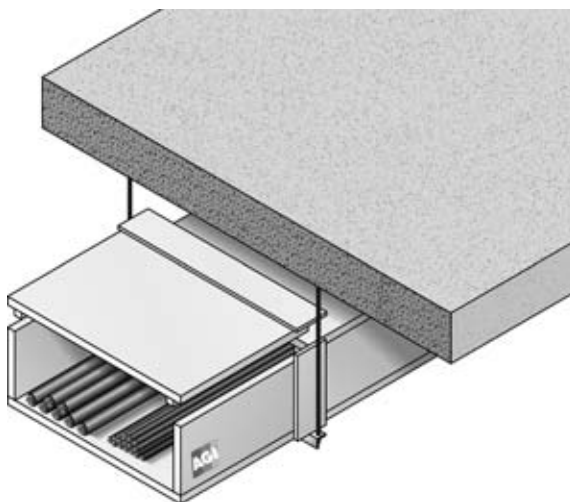
Formazione di canali con pannelli antifumo per la protezione del carico d'incendio e per il sicuro funzionamento elettrico.

Ducts made of fire protection boards to encapsulate the fire loads and/or ensure the continued functioning of emergency systems.

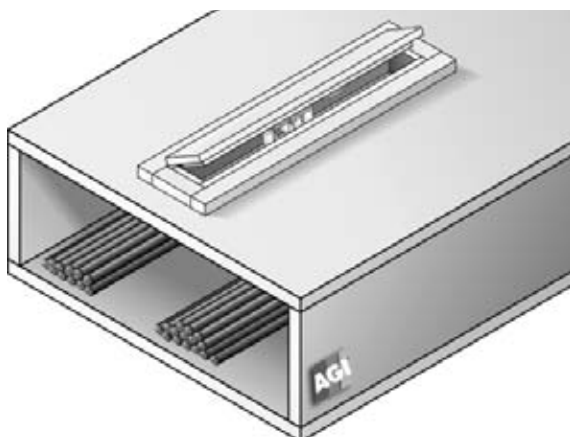




Kabelkanäle für Funktionserhalt
E 30 bis E 120



Installationskanäle für Kabel und Rohre
I 30 bis I 120



Be- und Entlüftung von Kabelkanälen

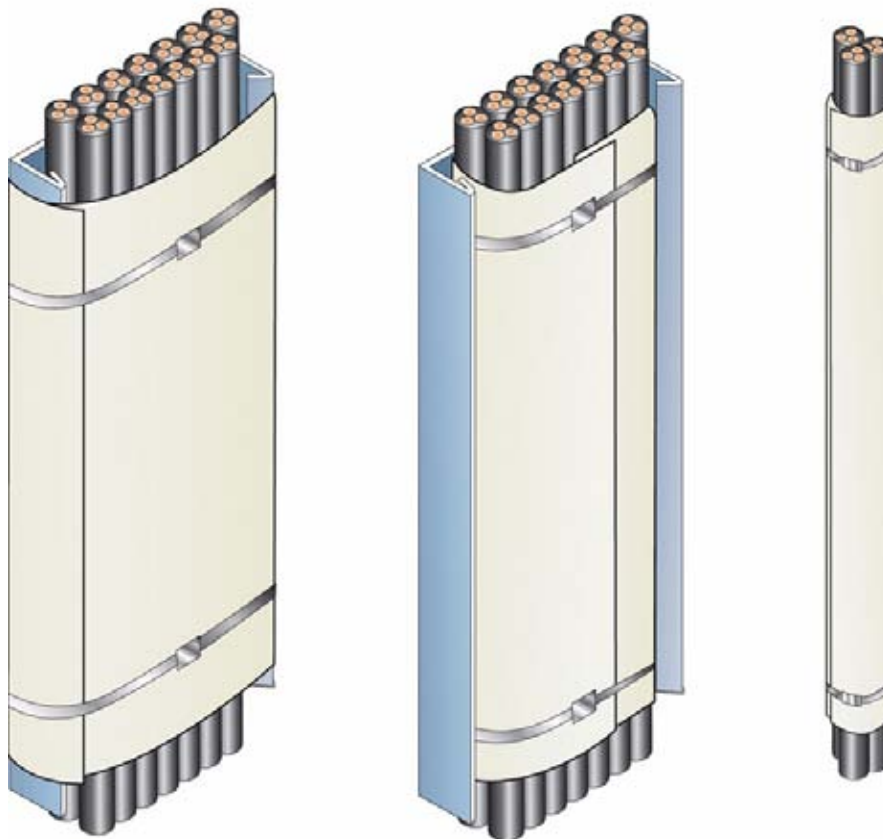
AGI Kabelbandagen

Sichere Kapselung der kritischen Kabelbrandlast durch Gewebebandage mit Brandschutzbeschichtung.

Encapsulation sûre de la charge critique du feu par un bandage de tissu avec revêtement coupe-feu.

Rivestimento sicuro del carico d'incendio di cavi con tessuto trattato antifluoco.

Critical cable fire loads are encapsulated by means of cloth with fire protection coating.



Elektrokabel und Kabeltrassen können im Brandfall das Feuer wie Zündschnüre weiterleiten, so dass das Feuer sich unkontrolliert entlang der Kabelführung ausbreiten kann. Abbrennende Kunststoff-Kabelisolierungen führen zu einer Freisetzung von toxischen Brandgasen, die zu lebensbedrohlichen Rauchgasvergiftungen führen können. Diese Stoffe können ausserdem stark korrosiv und zerstörend auf technische Anlagen und andere Materialien wirken.

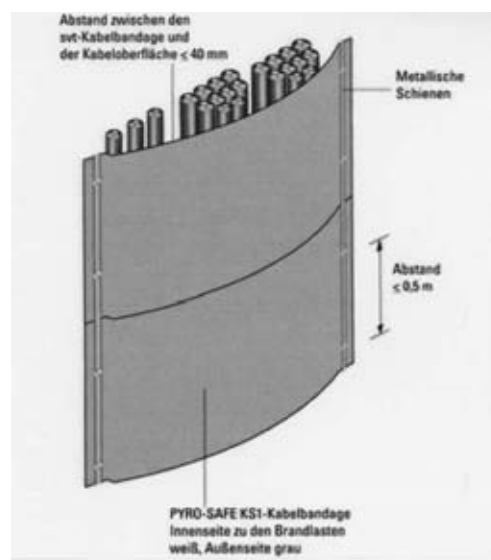
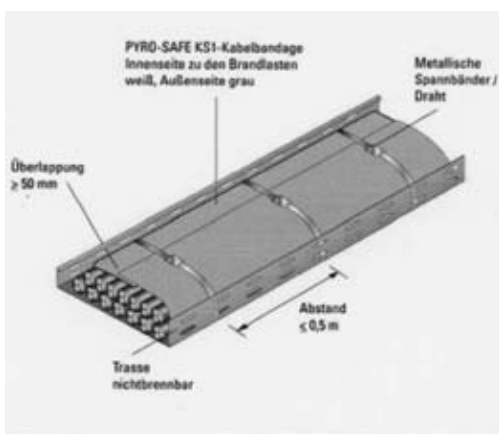
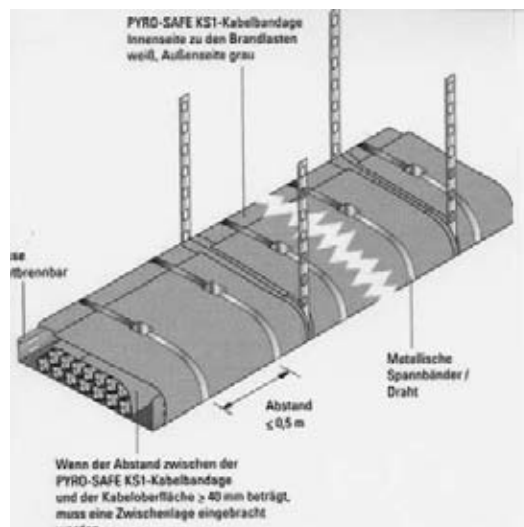
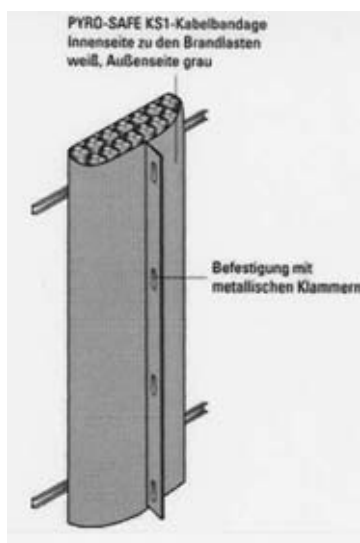
Ergänzend zu den Brandschutzbeschichtungen AGI FLAMMOPLAST KS1 und AGI FLAMMO-TECT-A bietet AGI die AGI Kabelbandage an. Sie besteht aus einem Glasseidengewebe, das montagefertig mit dem bewährten AGI FLAMMO-PLAST KS1 vorbeschichtet ist.

Die AGI Kabelbandage ist schnell und ohne Nebenarbeiten zu montieren. Mit nur einem Arbeitsgang sind die Kabel sicher geschützt. Durch die fachgerechte Installation der Kabelbandage ist die so geschützte Kabelanlage schwer entflammbar. Sie verhindert effektiv die Brandfortleitung und erfüllt auch hohe optische Ansprüche.

Drei Varianten der Kabelumhüllung durch die Bandage stehen zur Verfügung:

1. Umhüllung der Kabeltrasse mit Kabelbelegung
2. Umhüllung der Kabel auf der Kabeltrasse
3. Umhüllung von einzelnen Kabeln und Kabelbündeln

Die Kabelbandage darf horizontal oder vertikal angewendet werden. Sie wird mit ca. 5 cm Überlappung um die Kabelanlage gewickelt und ist mit geringem Aufwand zu befestigen. Eine Nachbelegung ist jederzeit schnell und einfach möglich.



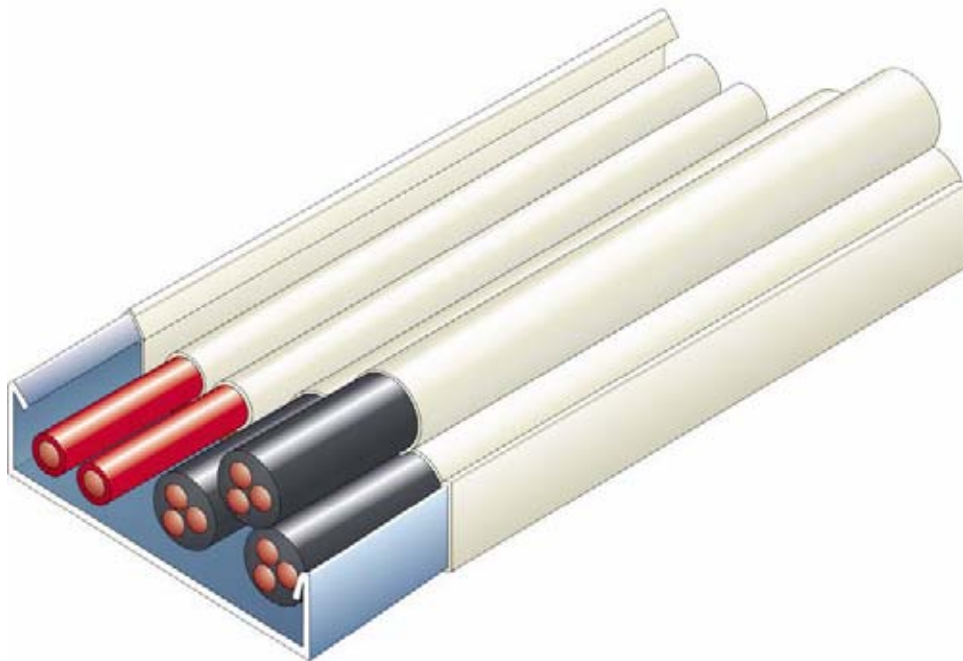
AGI Brandschutzbeschichtungen für Kabel

Geprüft auf Kapselung der kritischen Brandlast (PVC-Kabelisolierung), vermindert Brandfortleitung.

Revêtement examiné pour l'encapsulation de la charge critique du feu (isolation câbles PVC). Empêche la transmission du feu le long des câbles.

Rivestimento approvato per l'incapsulamento della carica critica del fuoco (isolamento cavi PVC), diminuisce la propagazione del fuoco.

Tested for encapsulation of the critical fire load (PVC cable insulations); prevents the transmission of fire along cables.



System/ Aufbau

**Intumeszierender Anstrich auf Dispersionsbasis für
Kabel und Kabeltragekonstruktionen.**

Anwendungsmöglichkeit

Universell verwendbarer Dämmschichtanstrich:
verhindert Flammenfortleitung auf Kabelanlagen und verlängert den Funktionserhalt.

Gebrauchseigenschaften

Elastischer, intumeszierender Anstrich; nicht hygroskopisch, beständig gegen Wärme, Alterung; keine Beeinflussung der Kabeltemperaturen; absorbiert teilweise entstehende Cl-Gase.

Amtliche Prüfberichte

Ausländische Prüfungen

Abmessungen

Beliebige Formen können geschützt werden.

Zulässige Belegung

Für alle Arten von Isoliermaterialien und Oberfläche bei horizontaler sowie vertikaler Anordnung geeignet.

Nachinstallierbarkeit

jederzeit

Massnahmen im Rohbau

keine

Zur besonderen Beachtung

PYRO-SAFE FLAMMOPLAST KS 1 ist eine der am umfassendsten untersuchten intumeszierenden Anstriche.

Die von unserer Qualitätskontrolle zum Zeitpunkt der Produktfreigabe festgestellte Viskosität kann sich in Abhängigkeit von Lagerzeit und Lagerbedingungen erhöhen.