

## AGI Brandschutzkissen EI (S) 60

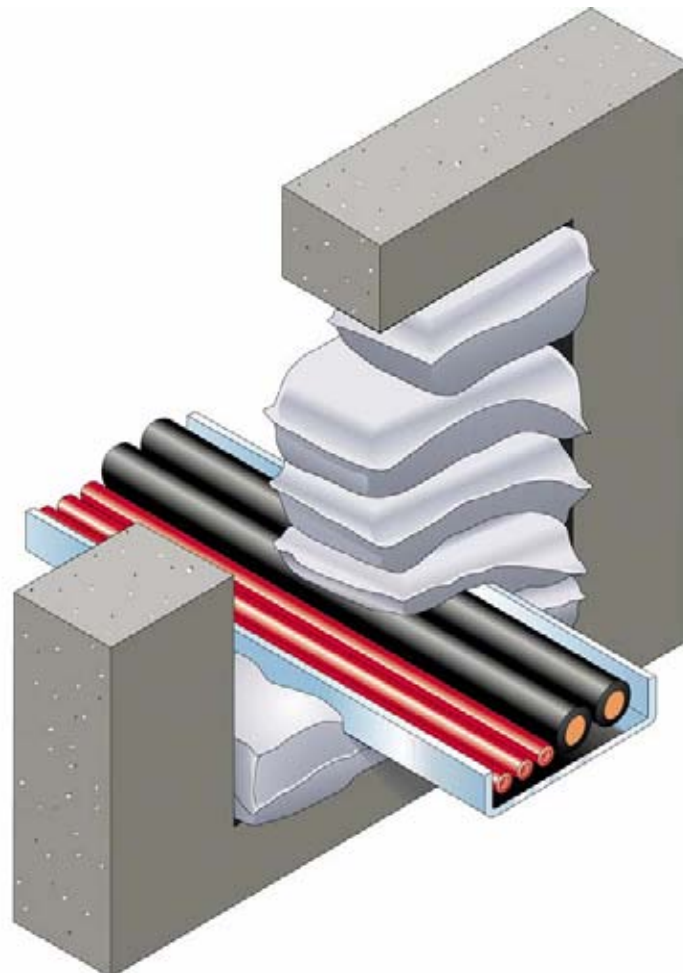
---

Dicht gegen Feuer und Rauchgase, häufig wieder verwendbar. Auch als flexible Interimsabschottung in der Bauphase.

Sacs coupe-feu étanches au gaz. Réutilisable, peut-être employé comme solution d'intérim.

Cuscini antifuoco tenuta al gas, riutilizzabili. Possono essere usati come soluzione provvisoria.

Flexible cable bulkhead system, can be used an interim solution or a long-term seal. Re-usable.



System/ Aufbau	<b>Abschottung von Kabeldurchführungen mit AGI Brandschutzkissen aus hochtemperaturbeständiger, flexibler Mineralwolle in einer äußeren Umhüllung aus nicht-brennbarer Glasseide.</b>
Anwendungsmöglichkeit	Wand- und Deckendurchführungen von Kabeln, Kabelbündeln und -pitschen, Lichtwellenleitern und pneumatischen Leitungen, auch in leichten Trennwänden.
Feuerwiderstandsdauer	EI 60 (S 60) nach VKF und EI 90 (S 90) nach DIN 4102
Gebrauchseigenschaften	Dicht gegen Feuer und Rauchgase, raumabschliessend, leichte Verarbeitung, häufige Wiederverwendbarkeit.
Amtliche Prüfberichte	<b>VKF Vereinigung Kantonaler Feuerversicherungen Zulassungsnummer für EI 60 (S 60) Z-11034 Zulassungsnummer für EI 60 (S 60) Z-11040</b>  Weitere Berichte und ausländische Zulassungen auf Anfrage.
Nachinstallierbarkeit	Jederzeit möglich (mitgeprüft). Leichte Nachinstallierbarkeit, daher auch schon während der Bauphase als Interimsschott besonders geeignet. Nachinstallierte Kabel und Leitungen mit "PYRO-SAFE STRIPE" oder "FLAMMOPLAST KS 3" abdichten.
Massnahmen im Rohbau	Keine

## AGI Faserfreie Abschottung

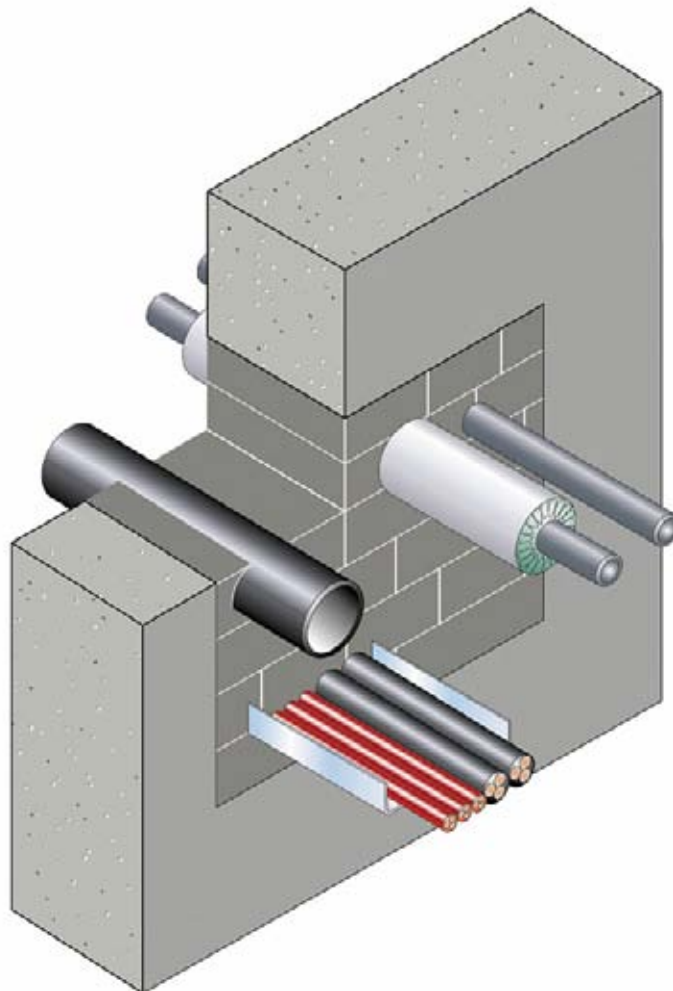
---

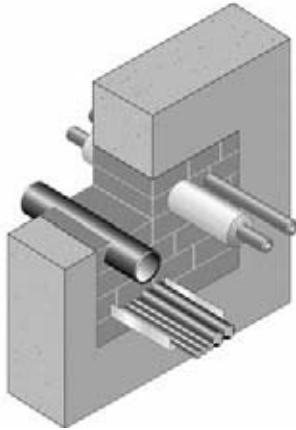
Faserfreie Abschottung von Kabeln und Rohren in Wand und Decke mit Brandschutzsteinen.

Obturation sans fibres de câbles et tuyaux dans la paroi et le plafond avec des pierres pare-feu.

Otturazione (senza fibre) dei cavi e tubi nella parete e nel soffitto con sassi antifuoco.

Fibre-free bulkhead system for cables and pipes in walls and ceilings.





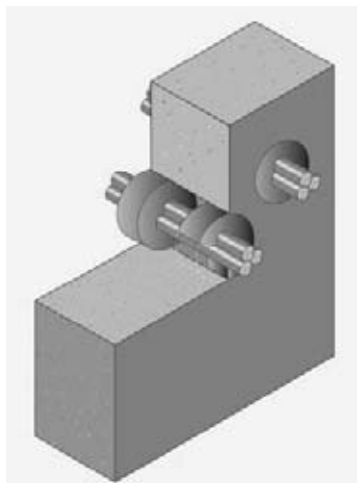
Das AGI Steinschott COMBI EI90 bietet die Möglichkeit kombinierte Rohr- und Kabeldurchführungen abzuschotten. Die Abschottung der Feuerwiderstandsklasse EI90 kann in der Bauphase als Übergangslösung oder als Dauerschott eingesetzt werden.

Die Durchführung von Kabeln aller Art und Durchmesser und Kabeltragekonstruktionen ist ebenso möglich wie die Durchführung von brennbaren und nichtbrennbaren Rohrleitungen. Es wird für die Abschottung von brennbaren Rohrleitungen keine zusätzliche Manschette benötigt, lediglich bei Deckendurchführungen muss der Rohrbereich mit einer Stahlblende zusätzlich versehen werden. Das AGI Steinschott Combi EI90 wird im wesentlichen aus elastischen dämmschichtbildenden Formteilen in Verbindung mit einer Dichtungsmasse hergestellt und verhindert durch Aufschäumen im Brandfall die Weiterleitung von Feuer und Rauch. Die eingesetzten „Steine“ sind lösungsmittelfrei, enthalten keine Weichmacher oder Halogene nach

DIN VDE 0472-815. Für dieses System spricht der unkomplizierte Einbau - es sind keine Spezialwerkzeuge erforderlich, die Steine sind staub- und faserfrei -, verbunden mit einer geringen Einbauzeit. Die Bauteile können nach Nutzung als temporäres Schott wieder verwendet werden. Nachbelegungen sind mit diesem System problemlos durchführbar. Für größere Schottflächen ist auch Mattenware erhältlich. Feuerwiderstandsklasse EI90 nach DIN 4102-9.

### Kombiabschottung AGI Steinschott COMBI EI 90

		AGI Steinschott COMBI EI90
Abmessungen / erforderliche Bauteilstärke	Schott-Abmessungen:	
	Decke	700 mm x ∞
	Mauer	700 mm x 1000 mm (Lage beliebig)
	Leichte Trennwand	570 mm x 840 mm (Lage beliebig)
	Schottdicke	≥ 200 mm
	Deckendicke	≥ 150 mm
	Wanddicke (Massiv)	≥ 100 mm
Leichte Trennwand	≥ 100 mm	
Belegung mit Kabeln und Röhren	Kabel aller Art	Ø unbegrenzt
	Brennbare Rohre aus Kunststo_	Ø ≤ 110 mm
	Nichtbrennbare Rohre aus Stahl, Edelstahl, Guss, Kupfer	Ø ≤ 168,3 mm (≥ 63,5 mm mit Mineralfaserummantelung) Kupfer Ø ≤ 88,9 mm (immer mit Mineralfaserummantelung)
	Kabelkonstruktionen aus Stahl, Kunststoff, Aluminium	ja
	Nachbelegung	ja



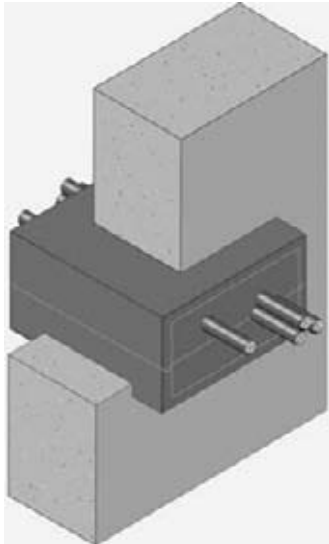
Wand- und Deckendurchbrüche sind empfindliche Schwachstellen im baulichen Brandschutz, da durch sie im Brandfall Feuer und Rauch weitergeleitet werden können. Für runde Abschottungen hat die Firma AGI den AGI Stopfen EI30/EI60/EI90 neu im Programm. Mit dieser Abschottung der Feuerwiderstandsklasse EI90 können Kernbohrungen schnell und einfach abgeschottet werden. Es dürfen neben Kabeln aller Art und Durchmesser auch Kabeltragekonstruktionen und einzelne Leitungen aus Stahl- oder Kunststoffrohren für Steuerungszwecke hindurchgeführt werden.

Die AGI Stopfen EI30/EI60/EI90 sind aus intumeszierendem (im Brandfall aufschäumendem) Material gefertigt und verhindern so die Weiterleitung von Feuer und Rauch. Die Stopfen sind faser-, staub- und lösungsmittelfrei, enthalten keine Weichmacher oder Halogene nach DIN VDE 0472-815. Der Einbau gestaltet sich sehr einfach; es werden keine Spezialwerkzeuge benötigt und auch eine einseitige Installation ist möglich. Nachbelegungen sind mit diesem System problemlos durchführbar, so dass sich der Stopfen auch hervorragend für einen temporären Brandschutz während der Bauphase eignet.

Feuerwiderstandsklasse EI90 nach DIN 4102-9.

### Kabelabschottung AGI Stopfen EI 30 / EI 60 / EI 90

		AGI Stopfen EI30	AGI Stopfen EI60	AGI Stopfen EI90
Abmessungen / erforderliche Bauteilstärke	Schott-Abmessungen:			
	Decke / Mauer	max. Ø 250 mm	max. Ø 250 mm	max. Ø 250 mm
	Leichte Trennwand	max. Ø 150 mm	max. Ø 150 mm	max. Ø 150 mm
	Schottdicke	≥ 20 mm	≥ 150 mm	≥ 150 mm
	Deckendicke	≥ 150 mm	≥ 150 mm	≥ 150 mm
	Wanddicke (Massiv)	≥ 50 mm	≥ 100 mm	≥ 100 mm
Leichte Trennwand	≥ 75 mm	≥ 100 mm	≥ 100 mm	
Belegung mit Kabeln	Kabel aller Art	Ø unbegrenzt	Ø unbegrenzt	Ø unbegrenzt
	Kabelbündel	bis Ø 100 mm	bis Ø 100 mm	bis Ø 100 mm
	Kunststoffrohre für Steuerungszwecke	Ø ≤ 15 mm	Ø ≤ 15 mm	Ø ≤ 15 mm
	Kabeltragekonstruktion	ja	ja	ja
	Nachbelegung	ja	ja	ja



Unverschlossene Installationsöffnungen leiten im Brandfall das Feuer rasch von einem Brandabschnitt in den nächsten weiter. Eine Sicherung dieser Bauteildurchbrüche kann die Ausbreitung eines Feuers verhindern. Zur Abschottung von Kabeldurchführungen hat AGI die AGI Kabelbox EI30/EI60/EI90 neu im Programm. Sie bietet die Möglichkeit der temporären und auch permanenten Abschottung von Durchbrüchen und kann in Wand und Decke zum Einsatz kommen. Auch in leichten Trennwänden kann die AGI Kabelbox verwendet werden. Einbau und Belegung gestalten sich problemlos, es werden keine Spezialwerkzeuge benötigt. Nachbelegungen können ebenso unkompliziert und schnell durchgeführt werden.

Durch die Abschottung dürfen Elektrokabel aller Art und Durchmesser, auch in Verbindung mit Kabeltragekonstruktionen, hindurchgeführt werden. Eine Beschichtung der Kabel im Bereich des Schotts ist nicht erforderlich. Einzelne Leitungen aus Stahl- oder Kunststoffrohren für Steuerungszwecke können ebenfalls mit diesem System abgeschottet werden. Der Innenraum der AGI Kabelbox darf vollständig mit Kabeln belegt werden (ergibt maximal 60% der Rohbauöffnung). Die Boxen dürfen auch in Gruppen bis zu einer Schottgröße von bis zu

500 x 500 mm angeordnet werden. Die Inlays in der AGI Kabelbox sind aus intumeszierendem Material gefertigt, das im Brandfall aufschäumt und so die Weiterleitung des Feuers verhindert. Die Kabelwickel und -spalten müssen mit AGI FLAMMOPLAST C1 verfüllt werden. Die Boxen sind in folgenden Größen erhältlich:

Aussenabmessungen B x H x T	Nutzquerschnitt B x H
S90: 200 x 100 x 200 mm	170 x 70 mm (119 cm <sup>2</sup> )
S60: 200 x 100 x 160 mm	170 x 70 mm (119 cm <sup>2</sup> )
S30: 200 x 100 x 120 mm	170 x 70 mm (119 cm <sup>2</sup> )

### Kabelabschottung AGI Kabelbox EI 30 / EI 60 / EI 90

		AGI KabelboxEI30	AGI KabelboxEI60	AGI KabelboxEI90
Abmessungen / erforderliche Bauteilstärke	Schott-Abmessungen:			
	Decke / Mauer	max. 500 x 500 mm	max. 500 x 500 mm	max. 500 x 500 mm
	Leichte Trennwand	max. 500 x 500 mm	max. 500 x 500 mm	max. 500 x 500 mm
	Schottdicke	≥ 120 mm	≥ 160 mm	≥ 200 mm
	Deckendicke	≥ 150 mm	≥ 150 mm	≥ 150 mm
	Wanddicke (Massiv)	≥ 50 mm	≥ 70 mm	≥ 100 mm
Belegung	Leichte Trennwand Kabel aller Art	≥ 75 mm	≥ 100 mm	≥ 100 mm
	Kabel aller Art	Ø unbegrenzt	Ø unbegrenzt	Ø unbegrenzt
	Stahl-oder Kunststoffrohre für Steuerungszweck	Ø ≤ 15 mm	Ø ≤ 15 mm	Ø ≤ 15 mm
	Kabeltragekonstruktion	Ja	Ja	Ja
	Elektro-Installationsrohre aus Kunststoff	Ø ≤ 20 mm	Ø ≤ 20 mm	Ø ≤ 20 mm
	Nachbelegung	ja	ja	ja

## AGI C1-Schott EI (S) 90

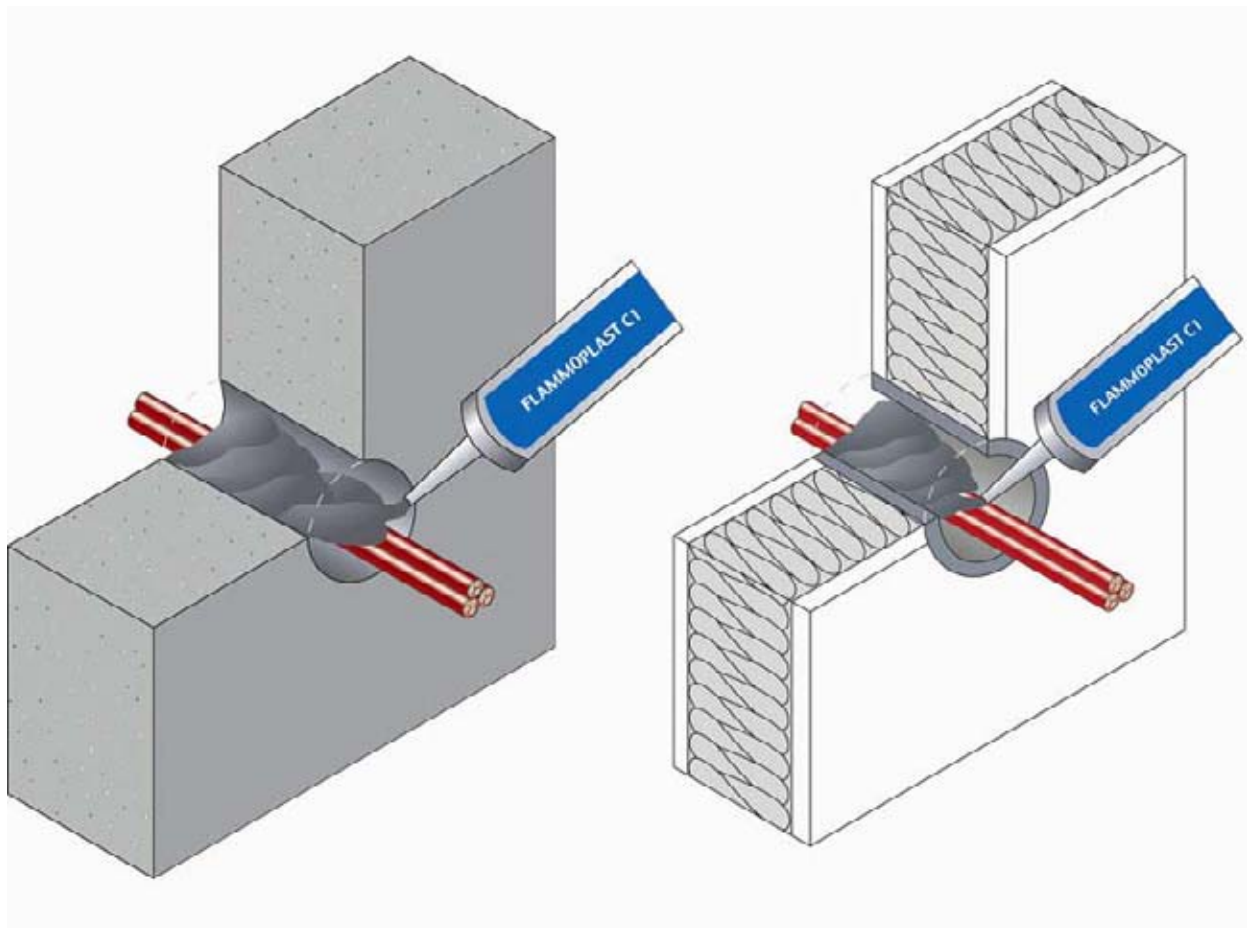
---

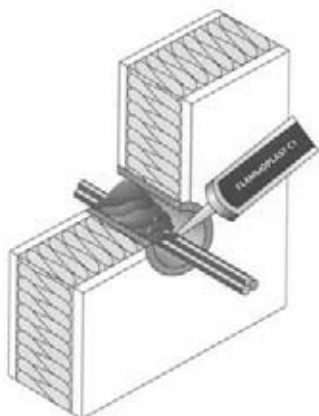
Faserfreie Kabelabschottung mit 1-Komponenten-Masse.

Obturation (sans fibres) de câbles avec du mastic 1-composant.

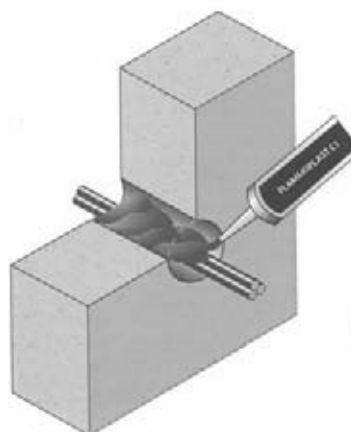
Otturazione (senza fibre) dei cavi con massa a 1 componente.

Fibre-free cable bulkhead system with one-component mastic.





**Ausführung mit Rohrschale in LTW**



**Ausführung in Massivwand**

Kabelabschottungen sollen die Übertragung von Feuer und Rauch für eine bestimmte Feuerwiderstandsdauer verhindern. Für kleinere bis mittlere Kabeldurchführungen hat AGI das AGI C1-Schott EI 90 neu im Programm, dessen grosser Vorteil darin zu sehen ist, dass mit nur einem einzigen Baustoff, der Brandschutzmasse AGI FLAMMO-PLAST C1, ein komplettes Schott ausgeführt wird. Das neue System zeichnet sich besonders durch seine einfache und schnelle Handhabung aus. Die Masse wird aus der Kartusche direkt in den abzuschottenden Durchbruch gespritzt, schäumt bei Flammeneinwirkung auf und bildet so eine wärmedämmende Schaumschicht.

Sie kann in Wänden aus Mauerwerk, (Stahl-/ Poren-) Beton sowie in leichten Trennwänden (in Verbindung mit Rohrschalen) für eine permanente Brandabschottung von Elektrokabeln eingesetzt werden. Mit dem AGI C1-Schott EI90 können auch brandschutztechnische Abdichtungen gegen Brand- und Rauchgasdurchtritt für einzeln geführte brennbare sowie nicht brennbare Rohrleitungen und Kabel ausgeführt werden. Das AGI C1-Schott EI90 hebt sich besonders durch eine absolute Staub- und Faserfreiheit hervor und enthält weder Lösungsmittel noch Weichmacher.

Die Masse ist in Kartuschen zu 310 ml verfügbar. Feuerwiderstandsklasse EI90 nach DIN 4102-9.

AGI C1-Schott EI 90		
Abmessungen / erforderliche Bauteil-stärke	Schott-Abmessungen	max. Ø 77 mm
	Schottdicke	≥ 100 mm (ggf. mit Schalungshilfe)
	Wanddicke (Mauerwerk, Beton und leichte Trennwand)	≥ 100 mm
Belegung	Kabel aller Art	max. Ø ≤ 16 mm
	Nachbelegung	ja
Kartuscheninhalt		310 ml

### Abdichtung einzeln geführter Leitungen

gemäß LAR	Brennbare Rohre aus Kunststoff	max. Ø ≤ 32 mm
	Nichtbrennbare Rohre aus Stahl, Edelstahl, Guss, Kupfer	max. Ø ≤ 160 mm

## AGI C2-Schott EI (S) 90

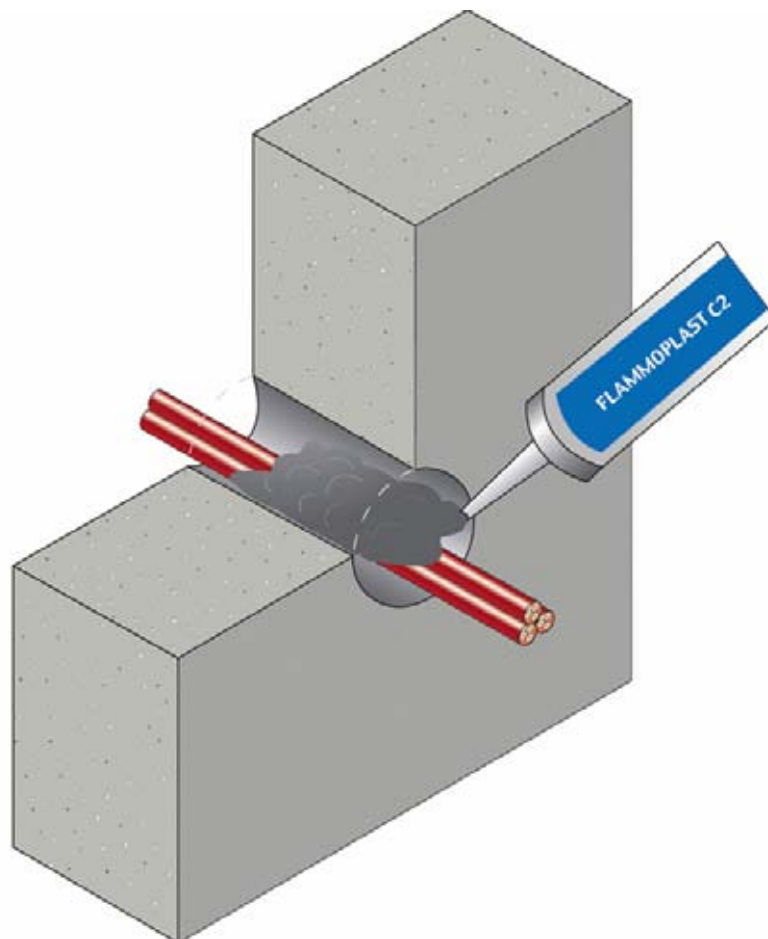
---

Faserfreie Kabelabschottung mit 2-Komponenten-Schaum.

Obturation (sans fibres) de câbles avec mousse 2-composants.

Otturazione (senza fibre) dei cavi con schiuma a 2 componenti.

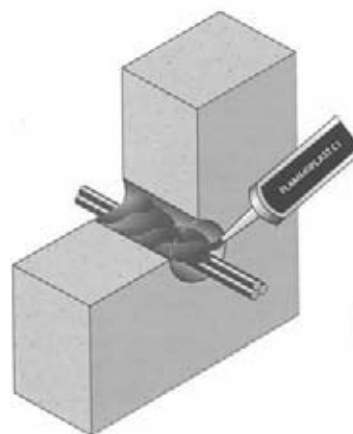
Fibre-free cable penetration bulkhead system with two-component foam.



Eine weitere Neuheit im AGI Programm ist die Kabelabschottung AGI C2-Schott EI90, die aus dem faserfreien 2 Komponenten-Schaum AGI FLAMMOPLAST C2 besteht. Dieser kann im Gegensatz zu der faserfreien Masse, die im AGI C1-Schott EI90 verwendet wird, auch in grösseren Durchbrüchen eingebracht werden.

Zusätzlich zur Verwendung in Wänden aus Mauerwerk, (Stahl-/Poren-) Beton sowie in leichten Trennwänden (in Verbindung mit Rohrschalen) kann der Schaum auch in Decken der Feuerwiderstandsklasse F90 zur Abschottung von Kabeln eingesetzt werden. Des Weiteren dürfen mit diesem System auch einzelne Elektro-Installationsrohre abgeschottet werden. Das AGI C2-Schott EI90 kann praxistgerecht mit Hilfe einer Rohrschale auch in F90 leichten Trennwänden verwendet werden. So können auch bei der heute üblichen Verwendung von Leichtbauwänden schnell und effektiv Abschottungen von Kabeln vorgenommen werden, die den Durchtritt von Feuer und Rauch verhindern. Die Handhabung dieses AGI Systems ist einfach und schnell: AGI FLAMMOPLAST C2 wird aus der Kartusche direkt in den abzuschottenden Durchbruch gespritzt, schäumt sofort auf (Reaktionszeit ca. 10 Sekunden) und vergrössert sein Volumen maximal um das Fünffache. Diese Eigenschaft erleichtert die Abschottung von schwer zugänglichen Öffnungen. Bereits nach 30 Sekunden ist der Schaum schnittfest und kann bis auf die Mindesteinbautiefe abgeschnitten werden.

Das AGI C2-Schott ist absolut staub- und faserfrei und enthält weder Lösungsmittel noch Weichmacher. Der Schaum ist in Kartuschen zu 380 ml erhältlich. Die Kartusche wird mit allen notwendigen Hilfsmitteln geliefert. Die Spezial-Spritzpistole muss separat bestellt werden und ist wieder verwendbar.



### Kabelabschottung AGI C2-Schott EI 90

		AGI C2-Schott EI90
Abmessungen / erforderliche Bauteilstärke	Schott-Abmessungen	max. Ø 200 max. 200 mm x 200 mm
	Schottdicke: bei Belegung mit Kabel Ø ≤ 18 mm bei Belegung mit Kabel Ø > 18 mm	≥ 150 mm ≥ 200 mm
	Wanddicke (Massiv und leichte Trennwand)	≥ 100 mm
	Deckendicke	≥ 150 mm
Belegung	Kabel aller Art	Ø unbegrenzt
	Nachbelegung	Ja
	Kunststoffrohre für Steuerungszwecke	Ø < 15 mm
	Elektro-Installationsrohre aus Kunststoff	Ø < 15 mm
	Kabelkonstruktionen	nur im Wandschott
Kartuscheninhalt		380 ml
Kartuschenausbeute		ca. 5 x Kartuscheninhalt