

AGI Universalschott KOMBI EI (S) 90 EI (S) 60
AGI Flammotetschott KOMBI EI (S) 90 EI (S) 60
AGI Kombischott EI (S) 90

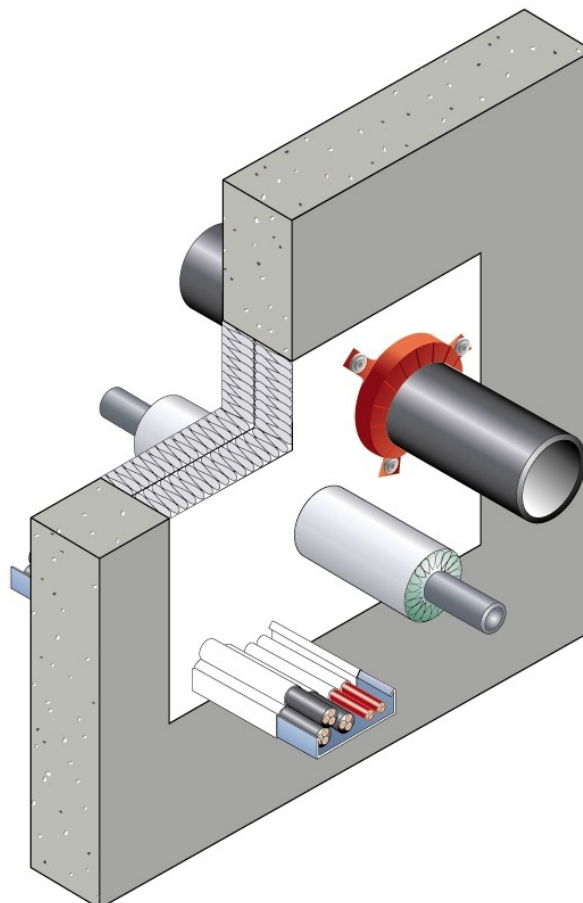


Abschottung von Kabeln und Rohren in Wand und Decke mit Mineralfaserschottplatten und Brandschutzbeschichtung (auch für nichtbrennbare Rohrleitungen mit brennbaren Dämmungen aus synthetischem Kautschuk).

Obturation combinée pour câbles et tuyaux dans la paroi et le plafond avec panneaux de fibres minérales et revêtement coupe-feu (aussi pour des conduites incombustibles avec de l'isolation combustible du caoutchouc synthétique).

Otturazione dei cavi e tubi a parete e a soffitto con pannelli di fibra minerale trattati antifluoco (anche per condotte incombustibili con isolamento di caucciù sintetico combustibile).

Bulkhead system for cables and pipes in walls and ceilings. Built with mineral fibre boards and fire protection coating. Also usable for incombustible pipes with combustible insulations made of synthetic rubber.



AGI**Kundeninformation****AGI Universal Kombi EI (S) 90 und EI (S) 60****AGI Flammotect Kombi EI (S) 90 und EI (S) 60****AGI Kombischott EI (S) 60**

System/ Aufbau

Abschottung von Kabel- und Rohrdurchführungen aus Mineralfaser-Platten mit einer Beschichtung aus AGI Brandschutzfarbe KS 1 / Flammotect A, Beschichtung der Kabel beidseitig mit KS 1 / Flammotect A.

Anwendungsmöglichkeit

Wand- und Deckendurchführungen von Kabeln, Kabelbündeln, -pitschen, brennbaren und nichtbrennbaren Rohren; auch in leichten Trennwänden.

Feuerwiderstandsklasse

EI 60 (S 60) und EI 90 (S 90) nach VKF und DIN 4102-9, Kombiabschottung bis 240 Minuten nach ausländischen Normen.

Gebrauchseigenschaften

Dicht gegen Feuer und Rauchgase, raumabschliessend, spritzwasserfest, alterungsbeständig, nicht hygroskopisch, nicht toxisch, umweltneutral, löschwasserbeständig.

Amtliche Prüfberichte

VKF, Vereinigung Kantonaler Feuerversicherungen**Zulassungsnummer für EI 90 (S 90) Z-11029****Zulassungsnummer für EI 90 (S 90) Z-12867****Zulassungsnummer für EI 90 (S 90) Z-12868****Zulassungsnummer für EI 90 (S 90) Z-12869****Zulassungsnummer für EI 90 (S 90) Z-12870****Zulassungsnummer für EI 60 (S 60) Z-13982****Zulassungsnummer für EI 60 (S 60) Z-13983****Zulassungsnummer für EI 60 (S 60) Z-13984****Zulassungsnummer für EI 60 (S 60) Z-13986****Zulassungsnummer für EI 60 (S 60) Z-13987****Zulassungsnummer für EI 60 (S 60) Z-13988****Zulassungsnummer für EI 60 (S 60) Z-13989****Zulassungsnummer für EI 60 (S 60) Z-13990****Zulassungsnummer für EI 90 (S 90) Z-16386****Zulassungsnummer für EI 90 (S 90) Z-16385****Zulassungsnummer für EI 90 (S 90) Z-16384**

Weitere Berichte und ausländische Zulassungen auf Anfrage.

Nachinstallierbarkeit

Jederzeit ohne Probleme mit einfachen Werkzeugen möglich (mitgeprüft).

Massnahmen im Rohbau

Keine

Zur besonderen Beachtung

Die Schottung weist eine einzigartige Vielfalt und Kombination von Prüfungen auf, auch für Kabelkanäle mit FS-Türen. Die Beschichtung absorbiert im Brandfall CI-Gase.

AGI Kombischott EI (S) 90 für brennbare Rohrdämmungen



Abschottung von vertikalen oder horizontal geführten nichtbrennbaren Rohrleitungen (auch mit brennbaren Dämmungen aus synthetischem Kautschuk).

Obturation de conduites verticales et horizontales incombustibles (possibilité avec isolation combustible du caoutchouc synthétique).

Otturazione di condotte verticali od orizzontali incombustibili (anche con isolamento di caucciù sintetico combustibile).

Vertical or horizontal bulkhead system for incombustible pipes (also usable for incombustible pipes with combustible insulations made of synthetic rubber).





Die Rohrleitungen mit diesen synthetischen Kautschuk-Dämmungen sind im Durchbruchbereich mit einer speziellen im Brandfall aufschäumenden Folie zu umwickeln. Die restliche Durchbruchabschottung erfolgt mit den im Markt bewährten, modernen AGI Kombiabschottungen mit Mineralfaserplattenverschluss und Brandschutzbeschichtung, ergänzt um eine zusätzliche Schutzummantelung dieser Rohrleitungen, die an die Schottoberfläche anschliesst. Mit dieser Schotttechnik können jetzt auch besonders grosse Rohrdurchmesser abgeschottet werden (Stahl-, Guss- und Edelstahlrohrleitungen bis Außendurchmesser 219,1 mm und Kupferrohrleitungen bis Außendurchmesser 88,9 mm mit synthetischer Kautschuk-Isolierungsstärken von jeweils 9 – 96 mm Dicke).

Diese Variante der brandschutztechnischen Ummantelung kann in den bestehenden AGI Kombiabschottungen AGI Universalschott COMBI EI90 nach Ergänzung der bauaufsichtlichen Zulassungen verwendet werden. Nichtbrennbare Rohrleitungen aus Stahl oder Kupfer mit brennbaren Dämmungen stellen einen immer grösser werdenden Anteil der Rohrbelegung in gewerblichen, öffentlichen und industriellen Gebäuden dar. Die sogenannten Kälte-dämmungen gegen Schwitzwasser-/Kondensatbildung bergen ein erhebliches Brandrisiko. Sie durchqueren Brandabschnitte, Wand- und Deckendurchbrüche mit Brandschutzanforderung, die abgeschottet sein müssen, um im Brandfall eine Ausbreitung von Feuer und Rauch zu verhindern.

Anwendungsumfang brennbarer Rohrdämmungen aus synthetischem Kautschuk für nicht-brennbare Rohrleitungen in Wand- und Deckenabschottungen.

Rohrmaterial	Rohr-Außen-Ø d [mm]	Rohrwandstärke s [mm]	Rohrdämmung Synthetik-Kautschuk Dicke [mm]	Im Brandfall aufschäumende Matte „FEUSIL KF“ (2 Wicklungen à Dicke 1,2 mm x 250 mm Rollenbreite)	Schutzdämmung aus Synthetik- Kautschuk je Schottseite Dicke x Länge [mm]
Kupferrohrbündel mit Begleitkabel für z.B. sogen. Klimasplitgeräte	2 Kupferrohre: ≥ 6,0 ≤ 15,0	≥ 0,8 ≤ 1,0	6 – 96	Ja	–
Kupfer, Stahl, Edelstahl, Guss	≤ 28,0	≥ 0,8 ≤ 14,2	6 – 96	Ja	19 x 300
Kupfer, Stahl, Edelstahl, Guss	> 28,0 ≤ 54,0	≥ 1,5 ≤ 14,2	9 – 96	Ja	19 x 300
Kupfer, Stahl, Edelstahl, Guss	> 54,0 ≤ 88,9	≥ 2,0 ≤ 14,2	9 – 96	Ja	19 x 400
Stahl, Edelstahl Guss	≤ 114,3	≥ 3,6 ≤ 14,2	9 – 96	Ja	19 x 300
Stahl, Edelstahl Guss	> 114,3 ≤ 160,0	> 5,0 ≤ 14,2	9 – 96	Ja	25 x 400
Stahl, Edelstahl Guss	> 160,0 ≤ 219,1	≥ 6,3 ≤ 14,2	9 – 96	Ja	32 x 500