

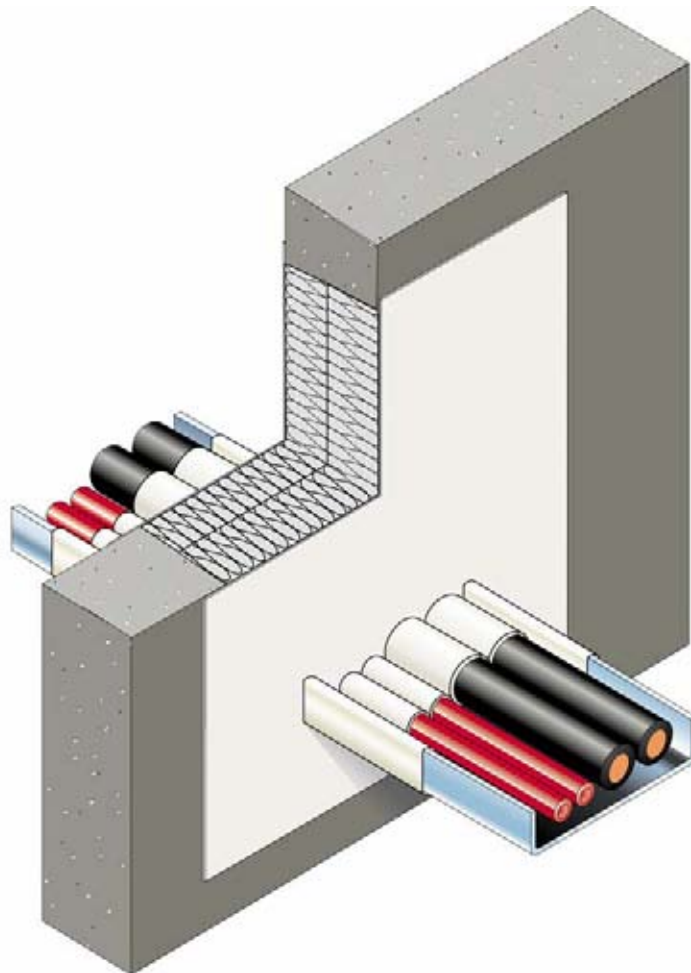
AGI Universalschott EI (S) 30/60/90/120

Abschottung von Kabeln in Wand und Decke mit Mineralfaserschottplatten und Brandschutzbeschichtung.

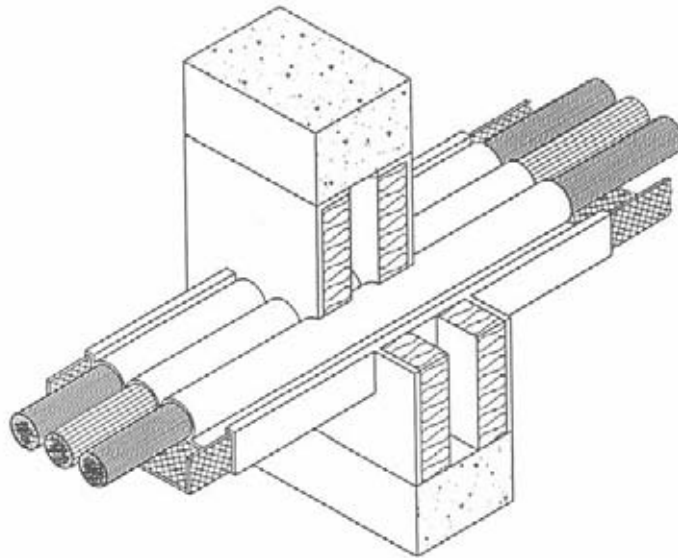
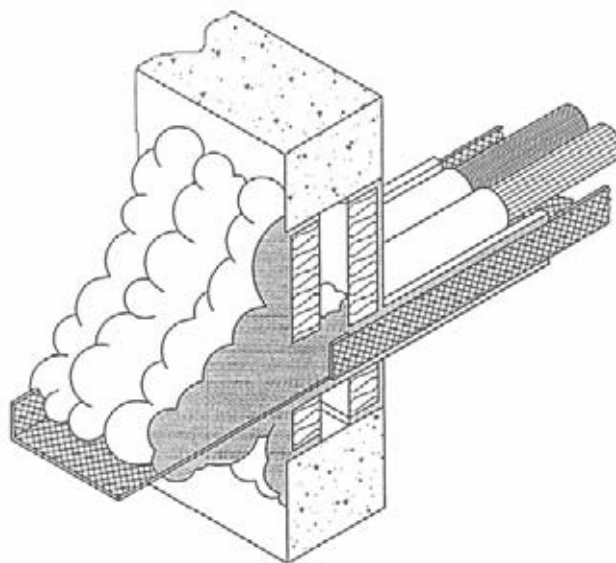
Obturation pour câbles dans la paroi avec panneaux de fibres minérales et revêtement coupe-feu.

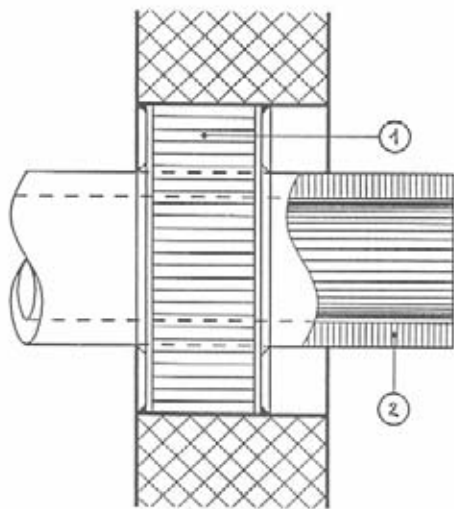
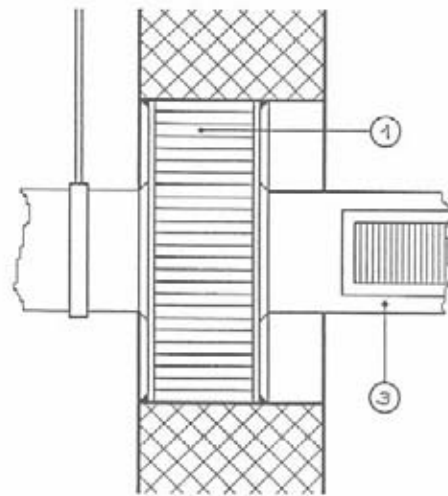
Otturazione dei cavi nella parete con pannelli di fibra minerale trattate antifluoco.

Cable bulkhead system with mineral fibre boards and fire-protection coating.



System/ Aufbau	Abschottung von Kabeldurchführungen aus Mineralfaser-Platten mit einer Beschichtung aus Brandschutzfarbe KS 1, Beschichtung der Kabel beidseitig mit KS 1.
Anwendungsmöglichkeit	Wand- und Deckendurchführungen von Kabeln, Kabelbündeln und -pitschen, Lüftungsleitungen und Rohre; auch in leichten Trennwänden.
Feuerwiderstandsklasse	EI 60 (S 60) und EI 90 (S 90) nach VKF und DIN 4102-9 bis 240 Minuten nach ausländischen Normen.
Gebrauchseigenschaften	Dicht gegen Feuer und Rauchgase, raumabschliessend, spritzwasserfest, alterungsbeständig, nicht hygroskopisch, nicht toxisch, umweltneutral, löschwasserbeständig.
Amtliche Prüfberichte	VKF Vereinigung Kantonaler Feuerversicherungen Zulassungs-Nr. für EI 60 (S 60) Z-11135 Zulassungs-Nr. für EI 60 (S 60) Z-16254 Zulassungs-Nr. für EI 90 (S 90) Z-11134 Weitere Berichte und ausländische Zulassungen auf Anfrage.
Nachinstallierbarkeit	Jederzeit ohne Probleme mit einfachen Werkzeugen möglich (mitgeprüft).
Massnahmen im Rohbau	Keine
Zur besonderen Beachtung	Die Schottung weist eine einzigartige Vielfalt und Kombination von Prüfungen auf, auch für Kabelkanäle mit FS-Türen. Die Beschichtung absorbiert im Brandfall Cl-Gase.

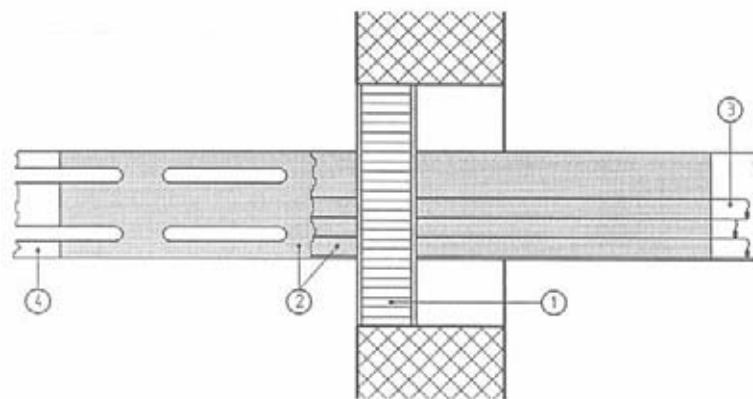
AGI-Brandschutzbeschichtung**AGI-Brandschutzbeschichtung
aufgeschäumt**

AGI-Universalschott / Weichschott EI (S) 90**Rohr****Lüftung**

- 1 Mineralfaserplatte 60/80 mm, beidseitig beschichtet mit Dämmschichtbildner oder Aplatons-System
- 2 Isoliertes Rohr
- 3 Lüftungskanal

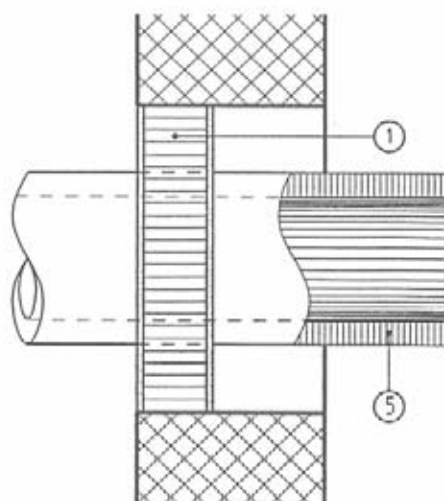
AGI-Universalschott / Weichschott EI (S) 30 / EI (S) 60

Elektro

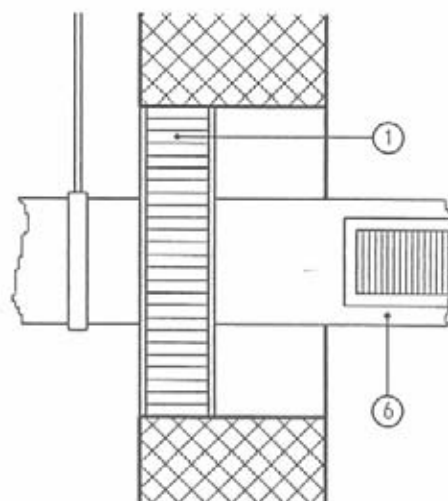


- 1 Mineralfaserplatte 60 mm, beidseitig beschichtet mit Dämmschichtbildner oder Aplotions-System
- 2 Kabeltrasse und Kabel beschichtet
- 3 Kabelbelegung
- 4 Kabeltrasse
- 5 Isoliertes Rohr
- 6 Lüftungskanal

Rohr

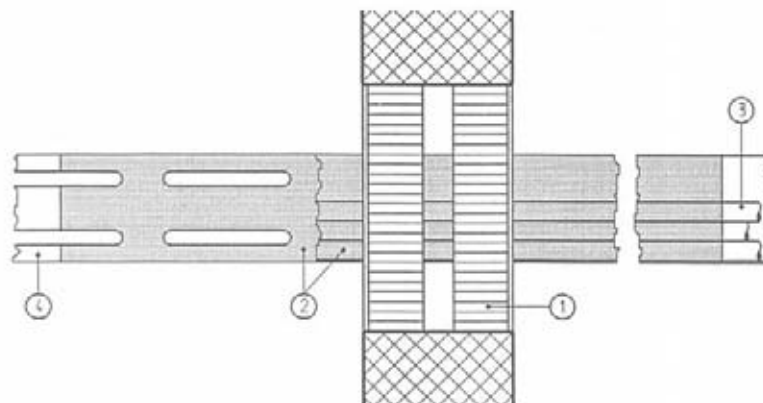


Lüftung



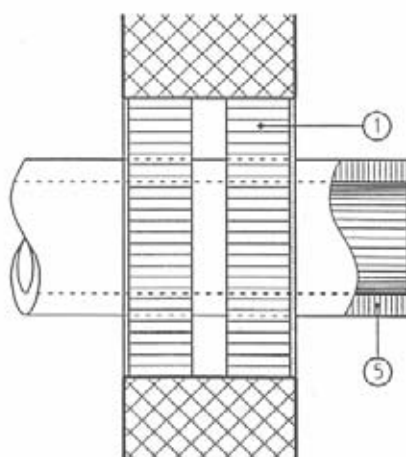
AGI-Universalschott / Weichschott EI (S) 90 / EI (S) 120

Elektro

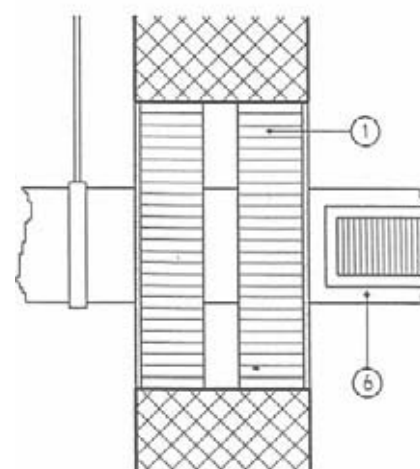


- 1 Mineralfaserplatte 60 mm, Aussenseiten beschichtet mit Dämmschichtbildner oder Aplotions-System
- 2 Kabeltrasse und Kabel beschichtet
- 3 Kabelbelegung
- 4 Kabeltrasse
- 5 Isoliertes Rohr
- 6 Lüftungskanal

Rohr



Lüftung



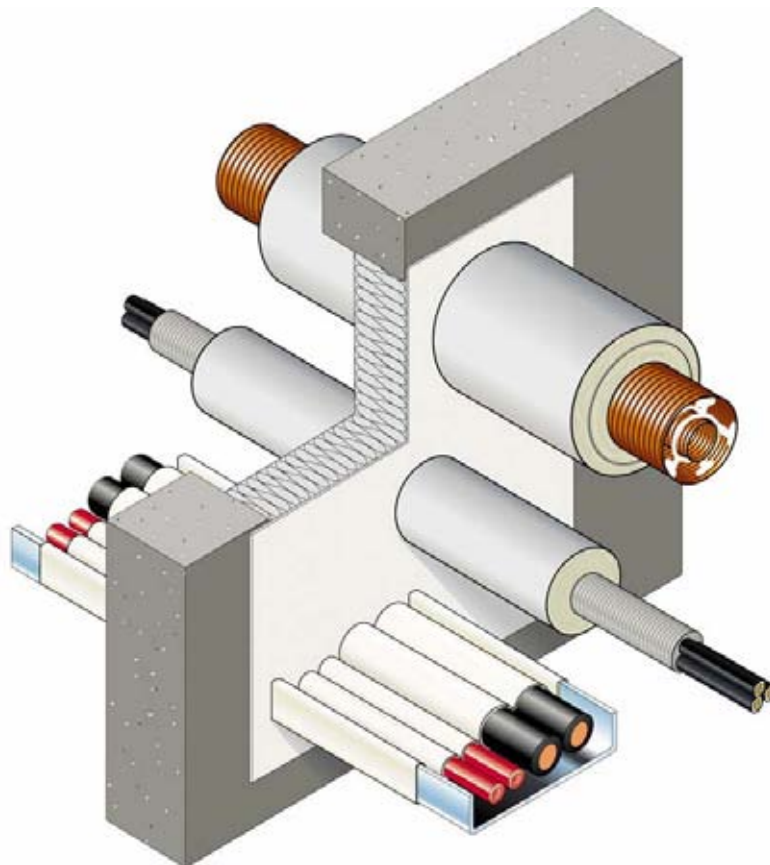
AGI Universal-ONE EI (S) 90

Abschottung von Kabeln, Elektro-Installationsrohren und Hochfrequenz-Antennenkabeln in Wand und Decke mit einer Mineralfaserschottplatte von 8 cm Dicke und Brandschutz-beschichtung.

Opturation pour câbles, tuyaux d'installation électronique et câbles d'antenne de haute fréquence dans la paroi et le plafond avec panneau de fibres minérales épais 8 cm et un revêtement coupe-feu.

Otturazione di tubi, installazione elettrica e cavi d'antenna ad alta frequenza nella parete e nel soffitto con pannello di fibra minerale (spessore 8 cm) e rivestimento antifuoco.

Penetration seal for cables, electrical installation pipes an high frequency broadcasting cables in walls and ceilings with just one mineral fibre board of 8 cm thickness an fire protection coating.



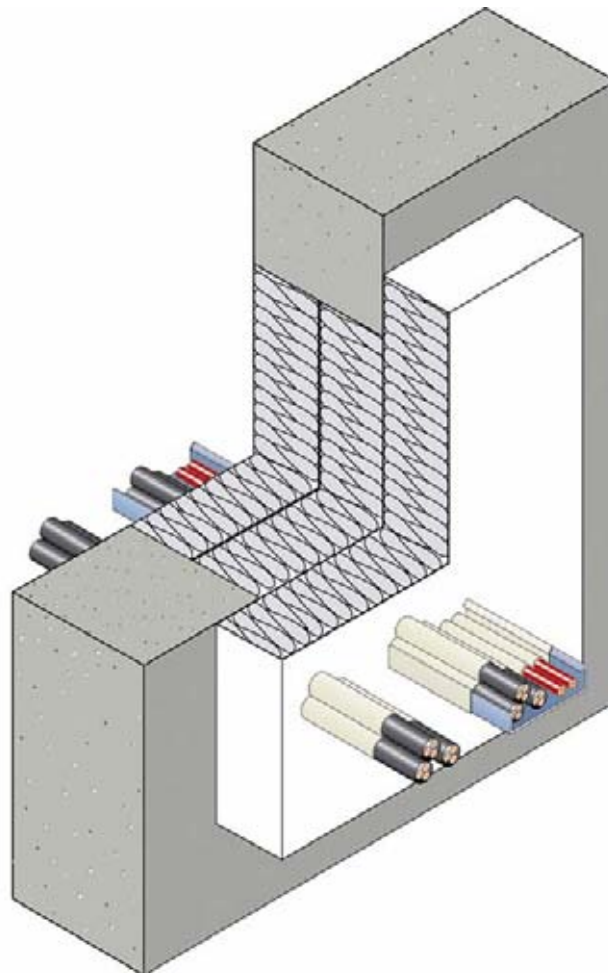
System/ Aufbau	Abschottung von Kabeldurchführungen aus Mineralfaser-Platten mit einer Beschichtung aus Brandschutzfarbe KS 1, Beschichtung der Kabel beidseitig mit KS 1.
Anwendungsmöglichkeit	Wand- und Deckendurchführungen von Kabeln, Kabelbündeln und –pitschen, Lüftungsleitungen und Rohre; auch in leichten Trennwänden.
Feuerwiderstandsklasse	EI 90 (S 90) nach VKF und DIN 4102-9
Gebrauchseigenschaften	Dicht gegen Feuer und Rauchgase, raumabschliessend, spritzwasserfest, alterungsbeständig, nicht hygroskopisch, nicht toxisch, umweltneutral, löschwasserbeständig.
Amtliche Prüfberichte	VKF Vereinigung Kantonaler Feuerversicherungen Zulassungs-Nr. für EI 90 (S 90) Z-15413 Weitere Berichte und ausländische Zulassungen auf Anfrage.
Nachinstallierbarkeit	Jederzeit ohne Probleme mit einfachen Werkzeugen möglich (mitgeprüft).
Massnahmen im Rohbau	Keine
Zur besonderen Beachtung	Die Schottung weist eine einzigartige Vielfalt und Kombination von Prüfungen auf, auch für Kabelkanäle mit FS-Türen. Die Beschichtung absorbiert im Brandfall CI-Gase.

Abschottung von Kabeln in Wand und Decke mit Mineralfaserschottplatten und Brandschutzbeschichtung, für den Einbau von nur einer Raumseite.

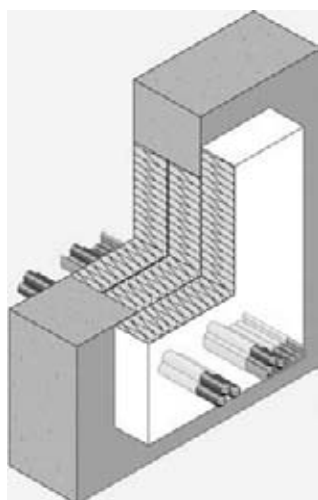
Opturation pour câbles dans la paroi et le plafond avec panneaux de fibres minérales et revêtement coupe-feu (pour l'installation à un côté de la chambre).

Otturazione dei cavi a parete e a soffitto con pannelli di fibra minerale trattati antifluoco per l'installazione da un solo lato.

Bulkhead system for cables in walls and ceilings, accessible from one side only. Built with mineral fibre boards and fire protection coating.

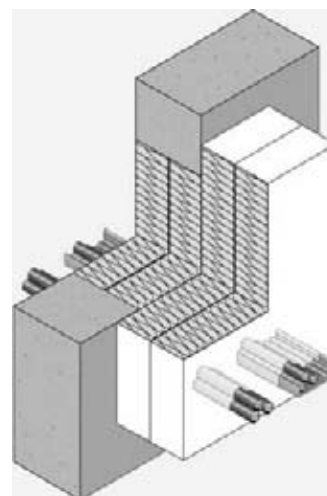


System/ Aufbau	Abschottung von Kabeldurchführungen aus Mineralfaser-Platten mit einer Beschichtung aus Brandschutzfarbe KS 1, Beschichtung der Kabel mit KS 1.
Anwendungsmöglichkeit	Wand- und Deckendurchführungen von Kabeln, Kabelbündeln und -pitschen, Lüftungsleitungen und Rohre; bei nur einseitigen Zugänglichkeiten durch Durchbruchseiten.
Feuerwiderstandsklasse	EI 90 (S 90) nach VKF und DIN 4102-9 bis 240 Minuten nach ausländischen Normen.
Gebrauchseigenschaften	Dicht gegen Feuer und Rauchgase, raumabschliessend, spritzwasserfest, alterungsbeständig, nicht hygroskopisch, nicht toxisch, umweltneutral, löschwasserbeständig.
Amtliche Prüfberichte	VKF Vereinigung Kantonaler Feuerversicherungen Zulassungs-Nr. für EI 90 (S 90) Z-16383 Weitere Berichte und ausländische Zulassungen auf Anfrage.
Nachinstallierbarkeit	Jederzeit ohne Probleme mit einfachen Werkzeugen möglich (mitgeprüft).
Massnahmen im Rohbau	Keine
Zur besonderen Beachtung	Die Schottung weist eine einzigartige Vielfalt und Kombination von Prüfungen auf. Die Beschichtung absorbiert im Brandfall CI-Gase.



3-lagiges Vorschott nach DIN

Unverschlossene Installationsöffnungen zählen zu den empfindlichsten Schwachstellen im baulichen Brandschutz. Durch ungesicherte Kabeldurchführungen in Wänden und Decken werden Feuer und Rauchgase in Sekundenschnelle in den nächsten Brand- oder Bauabschnitt weitergeleitet. Die Abschottung von schwer zugänglichen Durchbrüchen bereitete bisher oft Probleme.



4-lagiges Vorschott nach EN

AGI hat daher die Kabelabschottung AGI Universal-V entwickelt, die als wirtschaftliches Mineralfaserschott ausgeführt wird und von nur einer Durchbruchseite installiert werden darf. Das Schott wurde nach DIN EN 1366-3 (Wand) und DIN 4102-9 (Wand und Decke) erfolgreich geprüft und erfüllt eine Feuerwiderstandsdauer ≥ 90 Minuten.

Für die DIN-Kabelbelegung wird das Schott als 3-lagige Ausführung (3 x 50 mm starke Mineralfaserplatten) installiert und zusätzlich mit AGI FLAMMOPLAST KS1 beschichtet. Auch die Kabel müssen auf der zugänglichen Seite mit AGI FLAMMOPLAST KS1 beschichtet werden.

Für die Europa-Kabelbelegung ist eine 4-lagige Ausführung (4 x 50 mm) des Schotts erforderlich. Für die Ausführung als Deckenschott sind zusätzlich zu der Kabelbelegung, der Baupraxis folgend, auch Elektro-Installationsrohre aus Stahl und Kunststoff mit oder ohne Kabelinstallation erfolgreich geprüft worden. Der Einbau in eine leichte Trennwand ist ebenso möglich.

Innovativ ist es zudem, dass die Vorschottausbildung, nicht wie sonst üblich über aufwendige Rahmenkonstruktionen befestigt werden muss, sondern über eine spezielle Verschraubung der Schottplattenlagen untereinander erfolgt. Zulassung beantragt!

	AGI Universal-V	
	nach DIN	nach EN
Schott-Abmessungen		
Wand, LTW	1050 x 800 mm	1050 x 800 mm
Decke	1050 x 1300 mm	1050 x 1300 mm
Schottdicke		
Wand, LTW	150 mm	200 mm
Decke	150 mm	150 mm
Wanddicke (Massiv, LTW)	100 mm	100 mm
Deckendicke	150 mm	150 mm
Kabel aller Art	ja	ja
Kabelbündel	ja	ja
Kabeltragekonstruktionen	ja	ja
Elektroinstallationsrohre		
Wand, LTW	nein	nein
Decke	$\varnothing \leq 63,0$ mm	$\varnothing \leq 63,0$ mm
Nachbelegung	ja	ja